

2021年全国职业院校技能大赛高职组“园艺”赛项

安徽省选拔赛试题一

2021年4月

施工说明

一、本施工图仅为2021年全国职业院校技能大赛高职组“园艺”赛项安徽省选拔赛使用，如果和行业施工规范不一致，请遵照本图纸要求实施。

二、所有砌筑项目，基础部分均需进行开挖、夯实。石墙采用黄木纹片岩干垒，垒砌时上下不能通缝，缝隙间不可填土或沙，应回填块料或砾石；如果片岩尺寸较小，可分内外两片垒砌，但每层位设置不少于3块的横向连接，围挡采用轻质砖水泥砂浆砌筑。花池用水泥砖浆砌，砂浆填缝须饱满（勾缝），砌筑用砂浆由选手现场拌和。

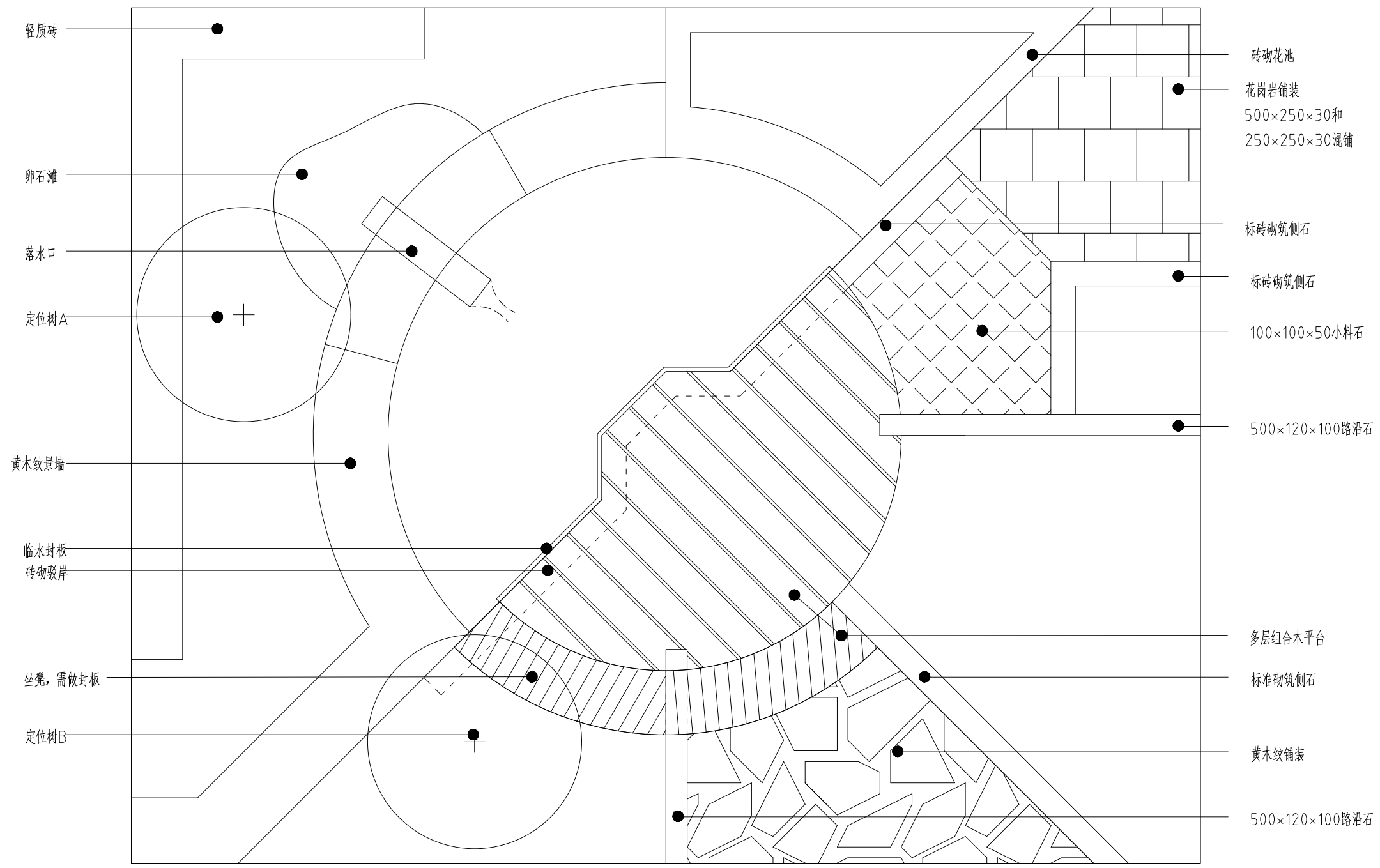
三、地面铺装应在素土夯实、找平后进行块料铺装。花岗岩铺装须密缝且错缝铺设，小料石铺装须用细沙填缝，填缝须密实；小料石铺装中，边角部分二次加工须用凿子加工，严禁使用切割机切割，选手须根据给定的木平台的尺寸和标高自己设计其龙骨结构及面板铺设方式，结构受力等要合理。

四、水池开挖完成后，应先进行夯实，再用细沙找平后方可铺防水膜，最后均匀洒铺卵石进行镇压。

五、植物种植应按照“定位→挖种植穴→解除包装物（根、茎、叶、形修饰和摘除标签）→种植回填→浇水”这个基本流程进行；草坪铺设前，应对作业面进行一次夯实，避免不均匀沉降，保证坪床平整。有条件的应该均匀洒铺一层细沙后再铺设草皮。铺设完成后，还要进行洒水和夯实。

六、材料提供以规程中规定为准，如有题型中对应部分材料数量不够，现场抽赛题后再补充。本试题赛前技术专家可做局部调整及完善，但不会改变整体布局及做法，比赛时选手不需自带图纸，由举办方统一提供。

备注: 1. 图中所有尺寸均不得直接量度, 并须作现场复核才能施工。
2. 当图中内容与现场不符时, 应与本项目相关设计人员商议后才能施工。
3. 本施工图纸需与说明文字文件一并使用。



零点统一于图纸左下角顶点

总平面图 1:20

日期	2021年4月
比例	图详
阶段	施工图
图幅	A3

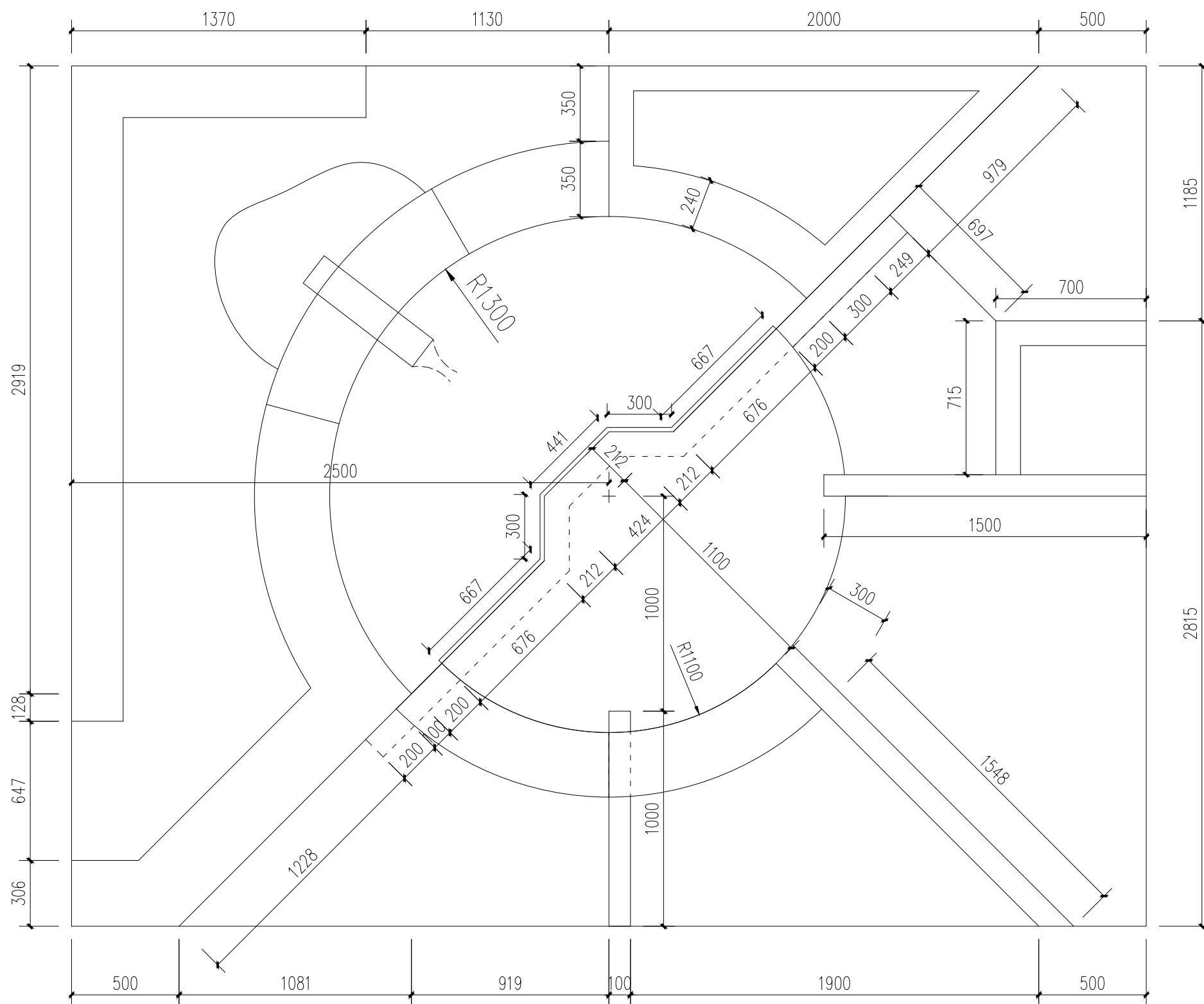
图纸名称:

总平面图

图纸编号	LP-01
------	-------

2021年全国职业院校技能大赛
高职组“园艺”赛项
安徽省选拔赛

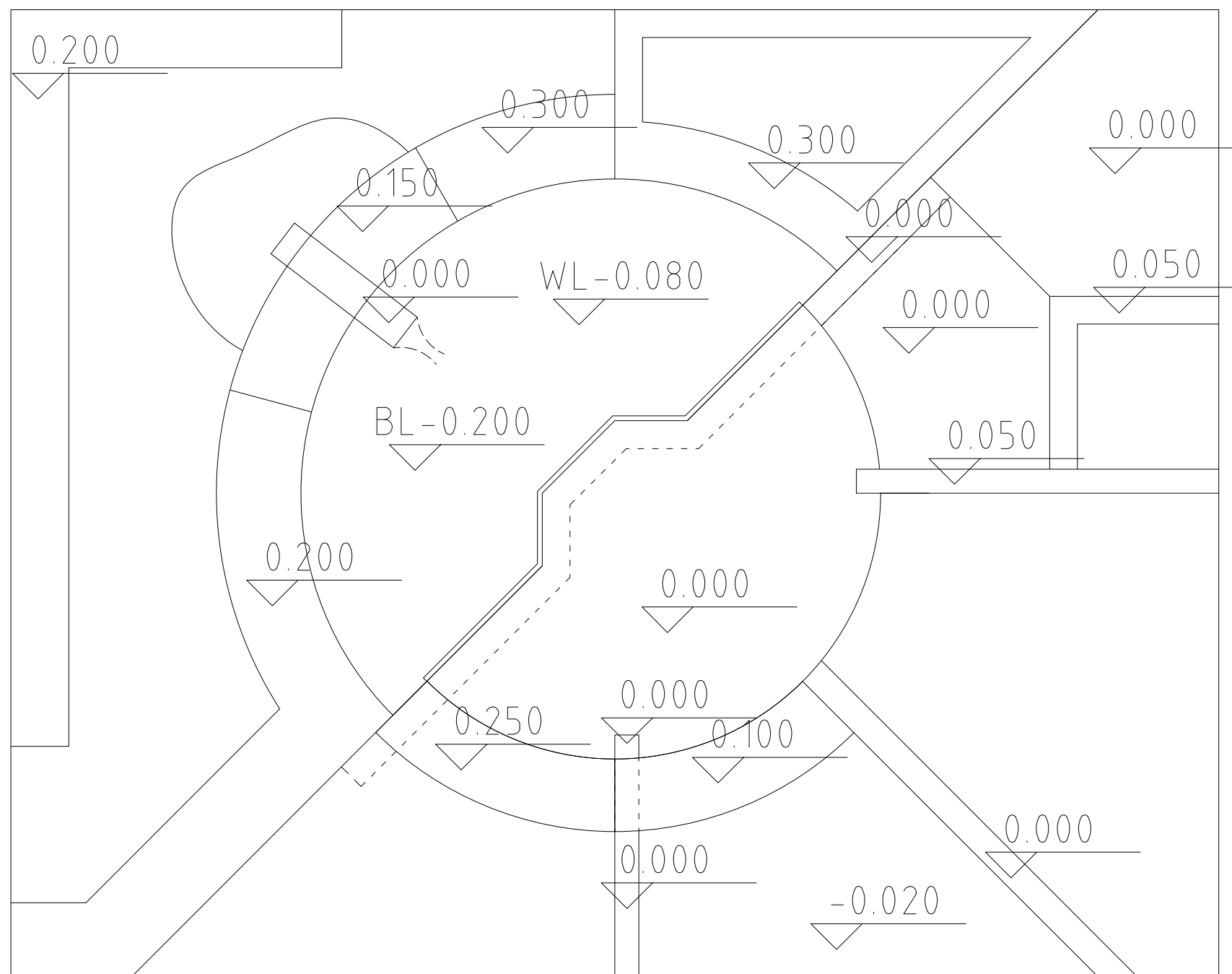
备注: 1. 图中所有尺寸均不得直接量度, 并须作现场复核才能施工。
2. 当图中内容与现场不符时, 应与本项目相关设计人员商议后才能施工。
3. 本施工图纸需与说明文字文件一并使用。



尺寸标注图 1:20

日期	2021年4月
比例	图详
阶段	施工图
图幅	A3
图纸名称:	尺寸标注图
图纸编号	LP-02

备注: 1. 图中所有尺寸均不得直接量度, 并须作现场复核才能施工。
2. 当图中内容与现场不符时, 应与本项目相关设计人员商议后才能施工。
3. 本施工图纸需与说明文字文件一并使用。



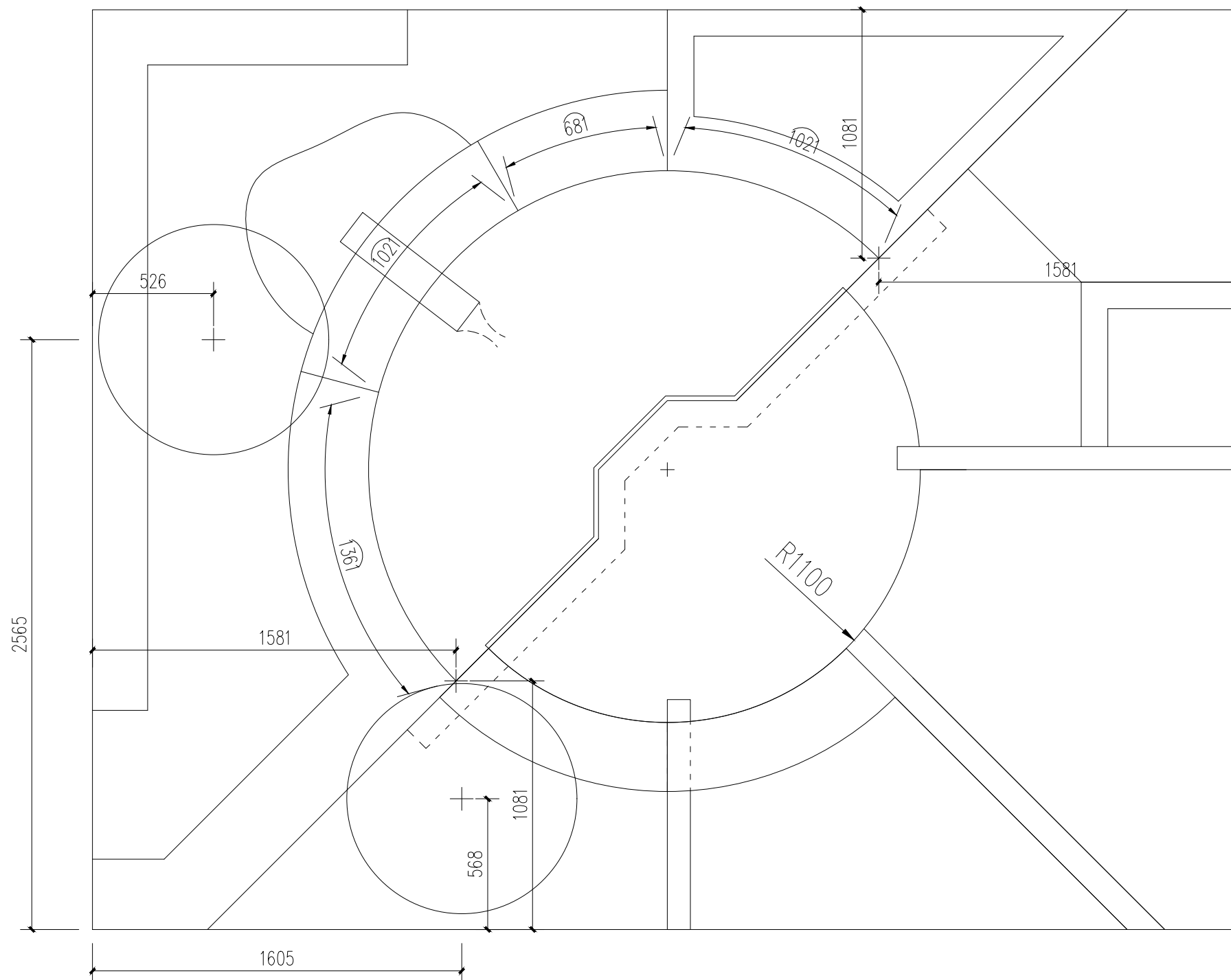
标高标注图 1:20

日期	2021年4月
比例	图详
阶段	施工图
图幅	A3

图纸名称:
标高平面图

图纸编号 LP-03

备注：1. 图中所有尺寸均不得直接量度，并须作现场复核才能施工。
2. 当图中内容与现场不符时，应与本项目相关设计人员商议后才能施工。
3. 本施工图纸需与说明文字文件一并使用。



定位树、水岸线距离标注图 1:20

日期	2021年4月
比例	图详
阶段	施工图
图幅	A3

图纸名称:

定位树、水岸线距离标注图

图纸编号 LP-04